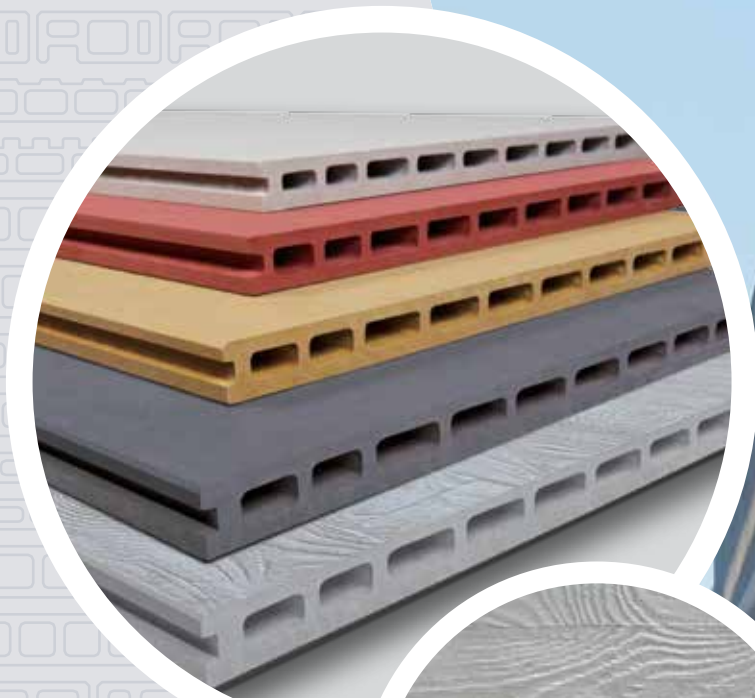




친환경 생활공간 창조를 위한

벽산 베이스패널[®]

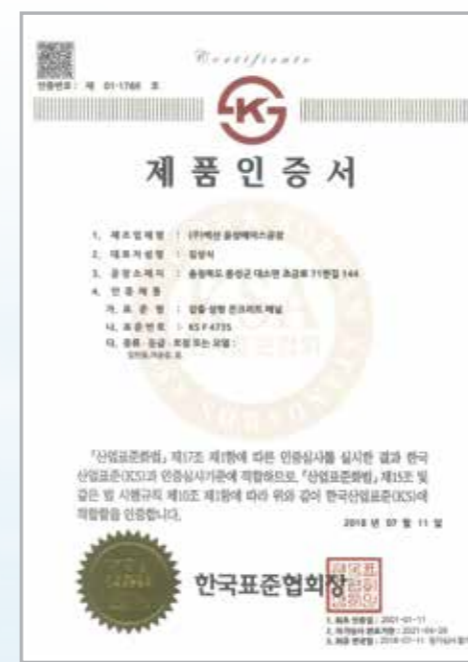


베이스패널의 특성

- 불연성**
불연재료로서 화재확산 방지효과가 뛰어납니다.
- 내구성**
내구성, 내용해성이 우수하고 강도가 높습니다.
- 경량성**
m²당 무게가 40~60kg으로 구조비를 절감할 수 있습니다.
- 안정성**
고압 증기양생이므로 시공 후 수축, 팽창, 뒤틀림이 적습니다.

- 내진성**
내진성능 설계와 시공으로 지진으로부터 재산과 생명을 보호합니다.
- 의장성**
건물의 외관에 따라 패널의 표면을 다양하게 할 수 있습니다.
- 마감성**
평활도가 우수하여 미려한 마감시공이 가능합니다.
- 환경성**
자연환경과 인간을 생각한 무석면 제품입니다.

베이스패널 취득인증서



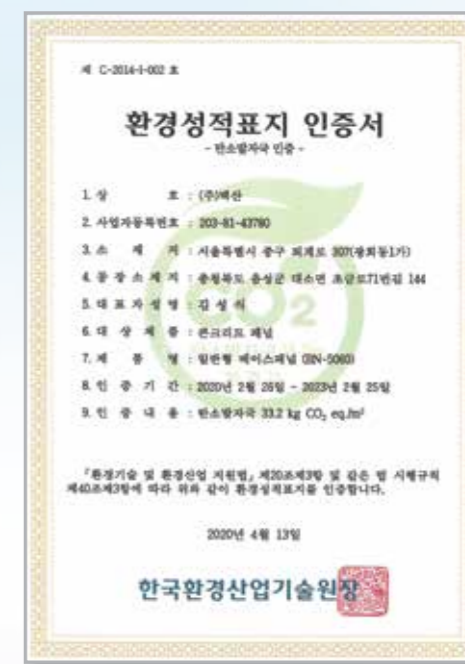
KS 제품인증서



내진성능인증서



친환경 건축자재 인증서

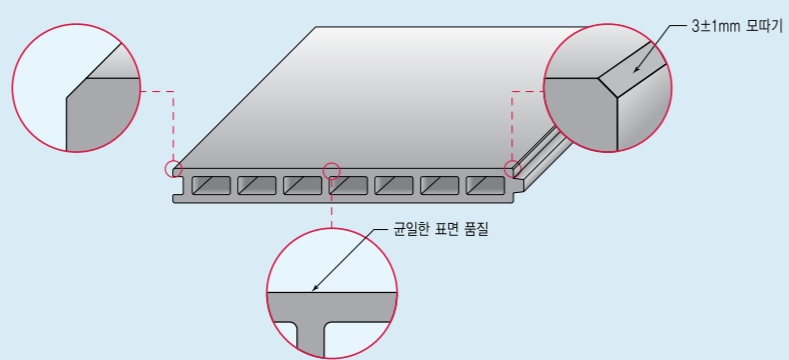


환경성적표지 인증서

※ 제품별로 인증사항이 상이하오니 담당 영업직원과 협의하여 주시기 바랍니다.

베이스패널의 특징

- 베이스패널 모서리부분의 모따기를 통해 제품의 의장성(외관디자인)을 향상 시켜 미려한 공간 형성에 우수하도록 설계되었습니다.
- 베이스패널 평판 표면에 Sanding (표면연마) 처리를 통해 선명하고 균일한 표면을 확보하였습니다.

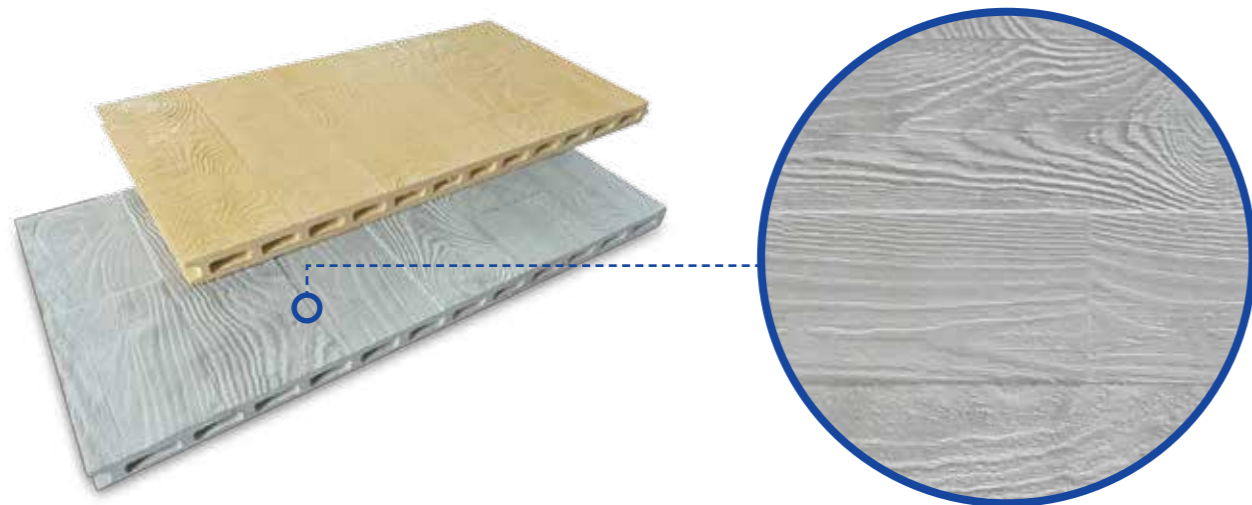


베이스패널의 물성

항 목	검 사 항 목	단 위	세 부 기 준	비 고
무 게	소재 비중	g/cm ³	2.0 이하	KSF 4735
	휨강도	N/mm ²	14.0 이상	KSF 4735
물리적 성능	내동결융해성	—	겉모양의 변화 및 중간 바리가 없어야 한다.	KSF 4735
	흡수율	%	18 이하	KSF 4735
물에 관한 특성	흡수에 의한 길이 변화율	%	0.12 이하	KSF 4735
	차 음	Rw	24 이상	KSF 4735
차 음	최대변위량	mm	탄성변위량 : 50 이하, 영구 잔류변위량 : L _v /500 이하	KSF 4735
	내하중 등급	kPa	1호(1970mm) : 3.4 이상, 2호(3970) : 2.8 이상 3.4 미만	KSF 4735
	충 격	—	관통없을것	KSF 4735

베이스패널의 종류 & 형상

송판무늬 베이스패널



- 기존 까다로운 노출콘크리트 습식 공법보다 간편하고 경제적이며 안전한 건식 시공이 가능합니다.
- 베이스 송판무늬 패널은 벽산의 최신 압출기술이 적용되어 만들어진 신제품으로 자연스러운 송판무늬를 재현하였습니다.



규격	단 면 형 상	표준폭(mm) (중노포함)	최대길이 (mm)	중 량		용도
				kg/m	kg/m ²	
송판무늬 (30T)		600	2,400	24.6	41	외장/내장



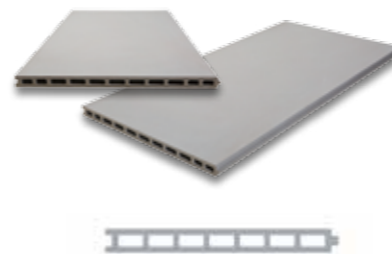
군산 나포초등학교 현장



익산 신흥초등학교 현장

베이스패널의 형상

평 판 형



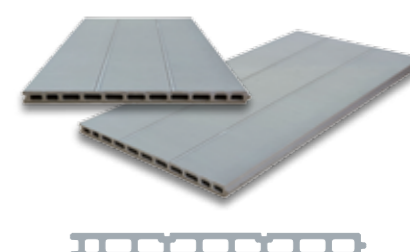
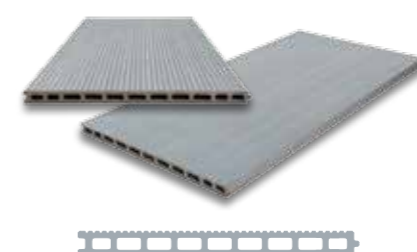
리 브 형



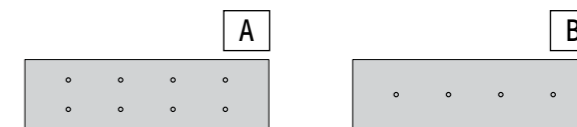
코 너 형



스트라이프형

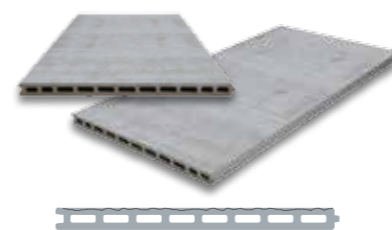


노출콘크리트형

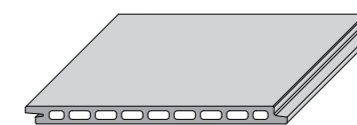


콘 모양 및 크기 : Ø30 / Ø40mm | Depth : 3mm
 35T, 50T 최대길이까지 생산가능, 콘 간격 및 개수는
 조정 가능합니다. (*협의 후 생산)

송판무늬형



클립형 (무용접 공법 전용)



특징

- 용접으로 인한 화재 발생을 최소화 할 수 있습니다.
- 클립시공으로 보다 빠르게 시공이 가능합니다.

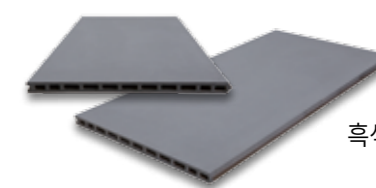
칼라패널



적색



황색



흑색

※ 위 색상은 실제 색상과 차이가 날 수 있습니다.

베이스패널 표준 규격

패널 표준 규격

규격	단 면 형 상	표준폭(mm) (줄눈포함)	최대길이 (mm)	중 량		용도
				kg/m	kg/m ²	
송판무늬 (30T)		600	2,400	24.6	41	외장/내장
BNC-3550		500	2,700	19.7	39	외장/내장/바닥
BNC-3560		600	2,700	23.1	39	외장/내장/바닥
BN-3550		500	2,700	19.7	39	외장/내장/바닥
BN-3560		600	2,700	23.1	39	외장/내장/바닥
BN-5050		500	4,000	24.5	49	외장/내장/바닥
BN-5060		600	4,000	30.5	51	외장/내장/바닥
BN-6050		500	5,000	29.5	59	외장/내장
BN-6060		600	5,000	33.7	56	외장/내장
BN-7560		600	4,000	39.6	66	외장/내장
BNS-5050		500	4,000	24.5	49	외장/내장/ 차음벽
BNST-5060		600	4,000	29.7	49	외장/내장
BNST-7560		600	4,000	53.7	90	외장/내장
BNST-0560		600	4,000	32	53	외장/내장
BNTL-5060		600	4,000	31.2	52	외장/내장

그린베이스패널 표준 규격

규격	단 면 형 상	표준폭(mm) (줄눈포함)	최대길이 (mm)	중 량		용도
				kg/m	kg/m ²	
BN-1830		300	2,400	7.5	25	내장/외장/지하이중벽
BN-2040		400	2,400	11.3	28	내장/외장/지하이중벽
BN-2330		300	2,400	9.2	31	내장/외장/지하이중벽

코너 표준 규격 (칼라)

규격	단 면 형 상	표준폭 (mm)	최대길이 (mm)	중 량		용도
				kg/m	kg/m ²	
L-145		60×145	4,000	10.7		외장/내장/코너/인방
L-190		60×190	4,000	12.7		외장/내장/코너/인방
L-300		60×292	4,000	17.5		외장/내장/코너/인방 두겹대/계단
L-430		60×430	5,000	25.0		외장/내장/코너/인방/ 두겹대/계단
L-600		60×592	5,000	35.0		외장/내장/코너/인방/두겹대

코너 표준 규격 (일반 색상)

규격	단 면 형 상	표준폭 (mm)	최대길이 (mm)	중 량		용도
				kg/m	kg/m ²	
L-145		60×145	4,000	9.5		외장/내장/코너/인방
L-190		60×190	4,000	12.0		외장/내장/코너/인방
L-300		60×300	4,000	18.3		외장/내장/코너/인방 두겹대/계단
L-430		60×430	4,000	29.0		외장/내장/코너/인방/ 두겹대/계단
L-600		60×590	4,000	37.0		외장/내장/코너/인방/두겹대

※ 베이스패널의 표준 규격은 사전통보없이 변경될 수 있으며, 현장 여건에 따라 변경될 수 있습니다.
 ※ 수분과 빈번하게 접촉되는 외부 바닥에는 사용을 가급적 지양하여 주십시오.
 (표면 오염 및 변색의 원인이 될 수 있습니다.)
 ※ 스트라이프형, 리브형 제품 면취가 되지 않습니다.

※ 베이스패널은 천연광물을 원재료로 사용하여 색상이 다를 수 있습니다.
 ※ 코너형 베이스패널은 특허청에 디자인 등록된 제품으로 [디자인 보호법]에 의해 보호받는 제품입니다.
 ※ 일반 색상 코너 제품 (제조원: ㈜익성텍, 판매원: ㈜벽산)

시공사례 - 공공시설



- ① • 공사명 : 원광보건대학교 기숙사
- ② • 공사명 : 한국지역난방공사 광주전남지사
- ③ • 공사명 : 장평동 주민센터
- 주소 : 전라북도 익산시 익산대로 514
- 주소 : 전라남도 나주시 산포면 신도산단길 65
- 주소 : 경상남도 거제시 장평3로 10



- ① • 공사명 : 창원대학교 자연대 5호관
- ② • 공사명 : 임동 119안전센터
- 주소 : 경상남도 창원시 의창구 창원대로 20
- 주소 : 광주광역시 북구 서림로 5

시공사례 - 공공시설



①



②



③

① • 공사명 : 대경대 남양주 캠퍼스
②③ • 공사명 : 거제 국민체육센터

• 주소 : 경기도 남양주시 진접읍 팔야리 산64-1
• 주소 : 경상남도 거제시 거제면 거제남서로 3485-17



①



②



③



④

①② • 공사명 : 군산 나포초등학교
③④ • 공사명 : 익산 신흥초등학교

• 주소 : 전라북도 군산시 나포면 교동1길 23
• 주소 : 전라북도 익산시 하나로3길 10

시공사례 - 공공시설



① • 공사명 : 경인아라뱃길 경인항여객터미널
 • 주소 : 인천광역시 서구 정서진1로 41
 ② • 공사명 : 완주보건소
 • 주소 : 전라북도 완주군 삼례읍 수계리 590-6
 ③ • 공사명 : YBM연수원
 • 주소 : 경기도 화성시 정남면 세자로 317

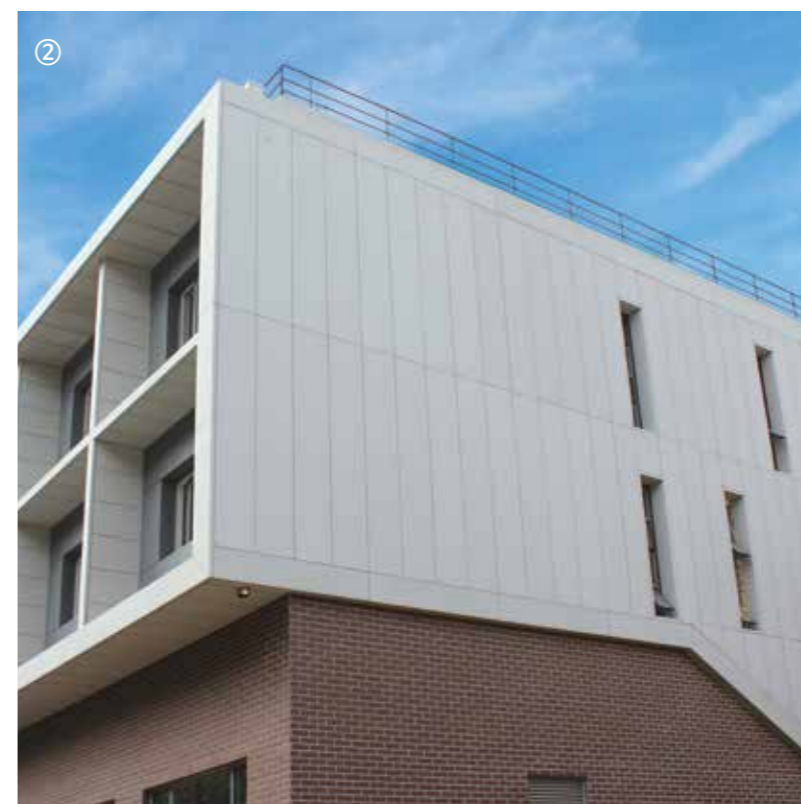


①② • 공사명 : 군산 변전소
 • 주소 : 경상남도 김해시 평전로 135
 ③ • 공사명 : 김해 내동중학교 급식소
 • 주소 : 서울특별시 강서구 마곡서1로 56
 ④ • 공사명 : 남북통일문화센터
 • 주소 : 서울특별시 강서구 방화대로 330
 ⑤ • 공사명 : 방화1동 주민센터
 • 주소 : 전라북도 군산시 대학로 558
 ⑥ • 공사명 : 군산대학교

시공사례 - 공공시설



①②③ • 공사명 : 군산대학교 신재생 에너지센터 • 주소 : 전라북도 군산시 미룡동 68



① • 공사명 : 송실대학교 학생회관 • 주소 : 서울특별시 동작구 상도동 511 • 설계 : 가야건축
 ② • 공사명 : 서울대학교 공과대학 34동 • 주소 : 서울특별시 관악구 관악로

공공시설 주요시공실적

- 유성문화원
- 한국소방검정공사
- 서울대 인문사회계 멀티미디어 강의동
- 서울대 이공계 멀티미디어 강의동
- 성호이익 기념관
- 경기대 연구강의동 및 동아리 연습실
- 홍익대 산학협력관(조치원)
- 순천향의과대학
- 경상대 남명학관
- 무학여고 정보화센터
- 관악고 정보종합센터
- 계원예술고등학교
- 국악고등학교
- 구미 봉곡중학교
- 울산 화암중학교
- 전라남도 청사
- 서대문 청소년 수련원
- 한국국제전시장
- 울산종합운동장
- 김해문화예술회관
- 광명동경문장
- 노원정보도서관
- 달성군청사
- 목포대학교 공과대학
- 하비에르국제학교
- 가평 국민체육센터
- 가평 소방서
- 강남구 장애인재활시설
- 개성직업훈련센터
- 금강산관광지구내 소방서
- 남북관광교류센터
- 고포다목적체육관
- 구성초등학교
- 협성대학교
- 장암중학교
- 수원 매원고등학교
- 군포시립도서관
- 금천구청
- 안양호계체육관
- 동부권광역자원회수시설
- 보광폴리텍대학
- 안성 폴리텍여자대학
- 나사렛대학교
- 대원외국어고등학교
- 이화여자외국어고등학교
- 산들고등학교
- 와부고등학교
- 연세대학교 학술정보관
- 용인우체국
- 김포보건소
- 월계정보도서관
- 육군사관학교 생도복지센터
- 영종도 인재개발원
- 인천남구 장애인복지회관
- 충북 바이오교육문화회관
- 한국혁신분권센터

시공사례 - 상업시설



①② •공사명: 대치동 K2 TOWER •주소: 서울특별시 강남구 테헤란로70길 28 •설계: 조진만건축사사무소



①② •공사명: 안양 RFHIC 빌딩 •주소: 경기도 안양시 동안구 부림로170번길 41-14
 ③④ •공사명: 함안(순천방향) 휴게소 •주소: 경상남도 함안군 군북면 현포로 205-1 •설계: 신도시건축



시공사례 - 상업시설



①② •공사명 : 벽산 흥성공장 •주소 : 충청남도 홍성군 갈산면 산단로388번길 100
 ③④ •공사명 : 고양삼송 스타필드 •주소 : 경기도 고양시 덕양구 고양대로 1955



① •공사명 : 거림메디칼 •주소 : 경상남도 김해시 율하3로 29
 ② •공사명 : 동부화재 데이터센터 •주소 : 경기도 용인시 수지구 디지털벨리로 61
 ③ •공사명 : 서초 세바른병원 •주소 : 서울특별시 서초구 서초중앙로 47
 ④ •공사명 : 송파 문정동 파트너스 •주소 : 서울특별시 송파구 법원로 90

시공사례 - 상업시설



① •공사명 : 전북대학교 치과동 •주소 : 전라북도 전주시 덕진구 건지로 20
 ②③ •공사명 : 인천 나누리 병원 •주소 : 인천광역시 남구 인주대로 485

•설계 : 열린/희상건축



① •공사명 : LG챔피언스파크 •주소 : 경기도 이천시 대월면 대평로 255번길 69
 ② •공사명 : 임진각 곤돌라 승강장 •주소 : 경기도 파주시 문산읍 임진각로 148-53
 ③ •공사명 : 김해 진례 청심 •주소 : 경상남도 김해시 진례면 평지길 279-65

상업시설 주요시공실적

- 열린책사옥
- 청담동 93-8 빌딩
- 시몬느사옥
- 일산라페스타쇼핑몰
- 번동 글로리타워
- 대전 둔산동 나우빌딩(평양면역)
- 월마트(부천, 서면, 마산, 안양, 비산 등)
- 이마트(분당, 진주)
- 구미 농산물도매시장
- 목동프라자
- 미래로21병원
- 미즈피아산부인과
- 부안성모병원
- 허유재 산부인과병원
- 신영 와코루물류창고
- 아시아출판 문화정보센터
- 일산 모아나빌딩
- 일산 하나로통신 정보센터
- 일산 웨스턴 돔
- 파주 이채 쇼핑몰
- 평택 프라임키넥스
- 보스턴 산부인과
- 안양 한솔센터럴파크
- 부산 자갈치시장
- 함양 한마음병원
- 대구 파티마병원
- 해운대 아크로뷰
- 대구 동아백화점
- 강화유스호텔
- 김포고촌현대아파트 부대시설
- 농협중앙회 당진군지부
- 도선동오피스텔
- 동탄P&P메디칼프라자
- 배방농협신축공사
- 분당이엔텍빌딩
- 사이크로트론동
- 성지라미텍
- 수원웨이브일렉트로닉
- 아산 용화동 병원
- 아산풍기동아울렛상가
- 안성터미널
- 안양삼육인쇄공장
- 양평축협한우프라자
- 육사생도복지센터
- 인천신영상가
- 일동후디스추천공장
- 제주휘닉스아일랜드
- 천안 삼성SDI공장
- 청주 복문로 문화집회시설
- 티에스이4공단
- 파주 학지사
- 파주 한국학술정보(주)공장
- 프라임엔엔공장
- 화강사 신문사

시공사례 - 기타시설



①② •공사명 : 강남 지웰홈스 •주소 : 서울특별시 강남구 자곡로 204-5 •설계 : 정림건축



① •공사명 : 월남동성당 •주소 : 경상남도 창원시 마산합포구 3.15대로 79
② •공사명 : 창원 LG전자 주차장 •주소 : 경상남도 창원시 성산구 성산패총로 170

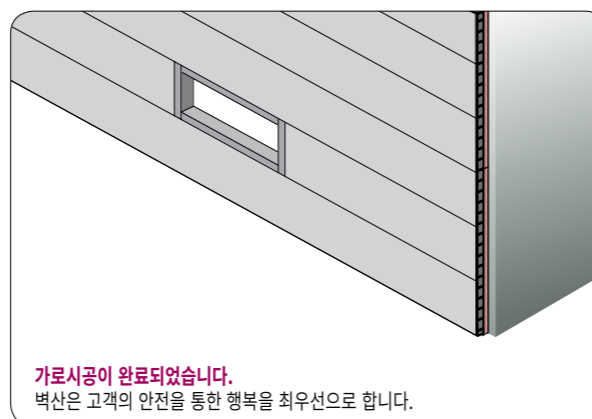
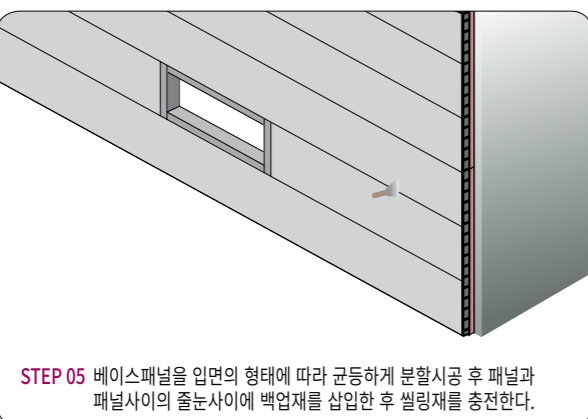
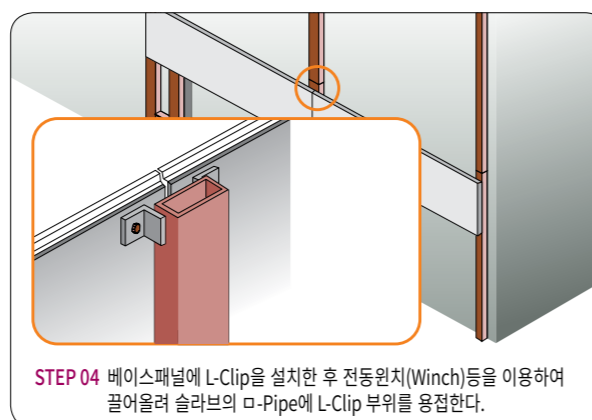
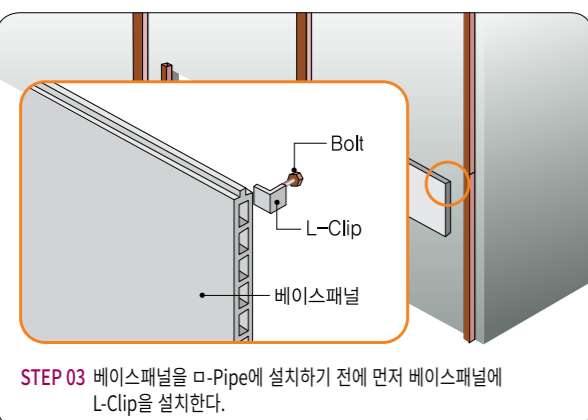
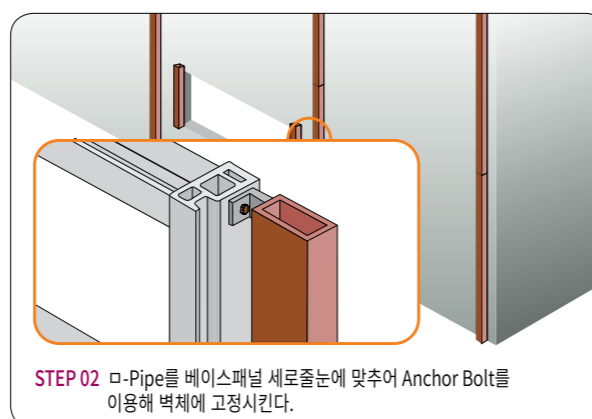
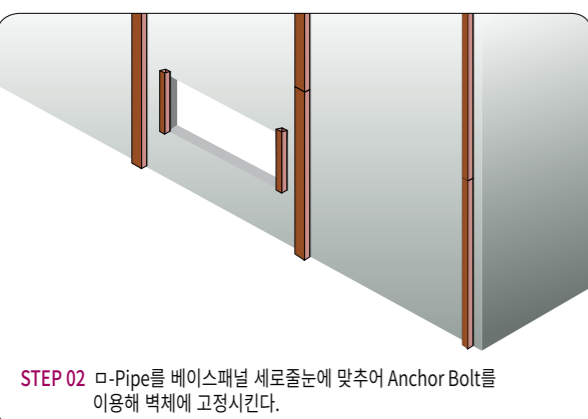
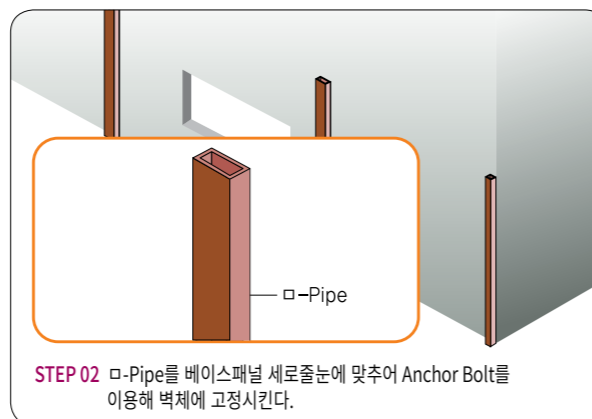
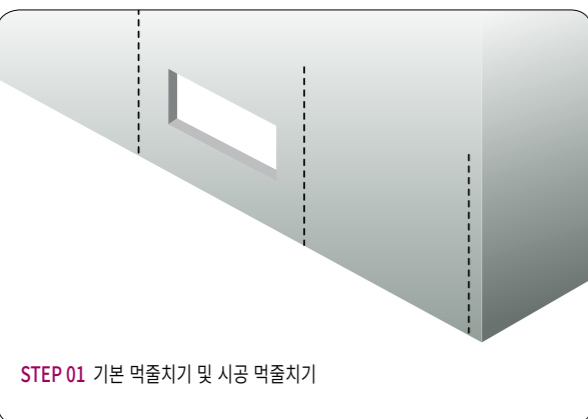
기타시설 주요시공실적

- 의재미술관
- 선유도공원 전시장
- 샘터화랑
- 원당 순복음교회
- 서종갤러리
- 부천 테마파크
- 반포화랑
- 단암전자통신(주)
- 대우조선해양
- 모델하우스(현대, 포스코, 대림, 금호 등)
- 생활폐기물소각장(인천, 밀양, 천안 등)
- 하수종말처리장 (울진, 성환, 목포, 천안, 삼척 등)
- 부활교회
- 포이동 성당
- 산업디자인센터
- 생표식품
- 용인 자동차전시장
- 이란대사관
- 이천 도자기 엑스포 전시장
- (주)유평매직 안산공장
- 코닉시스템(주) 공장
- 평촌 EL스튜디오
- 한국오즈카제약
- 회성금속
- LG 이노텍공장
- LG 전자 챔버동
- 인선ENT공장
- 영등포 제일감리교회
- 대학로 해명교회
- 부평 산곡교회
- 수진 영락교회
- 천안 성암교회
- 청주 침례교회
- 당진 화력발전소
- 보령 화력발전소
- 영흥도 복합화력발전소
- 강원도 정선공장
- 경기광주 한국원텍공장
- 공군사관학교내 교회
- 과천 왕성교회
- 당진 제일교회
- 미래컴퍼니 화성공장
- 부천새광교회
- 동남권유통단지내 지하이중벽
- 아산탕정폐수장
- 연광교회
- 용인교회
- 울산SK FCC
- 철산동 공영주차장
- 충현동산교회
- 화곡동 우남교회
- 광주 조선백자자료관
- 용인 송전하수종말처리장
- 용인 남사하수처리장
- 이민사박물관

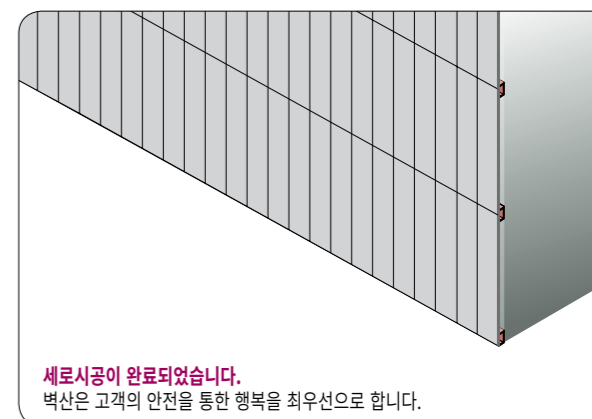
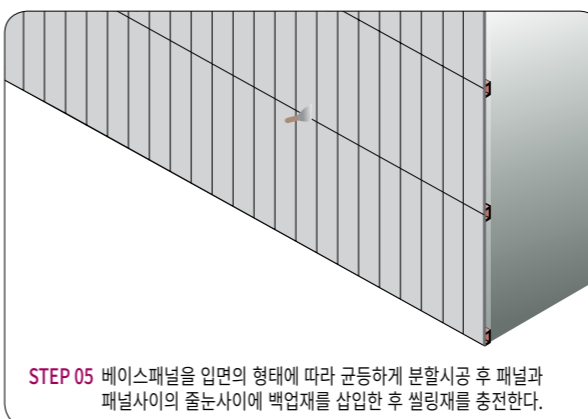
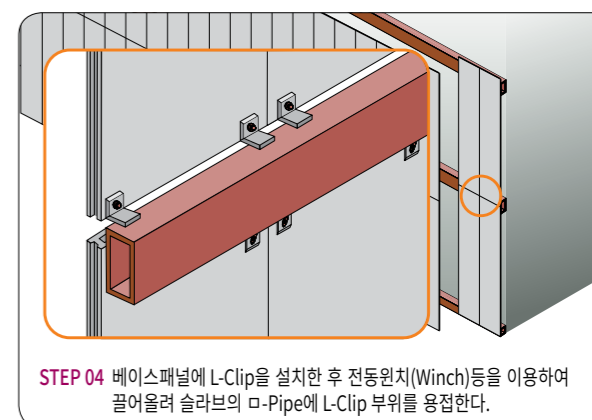
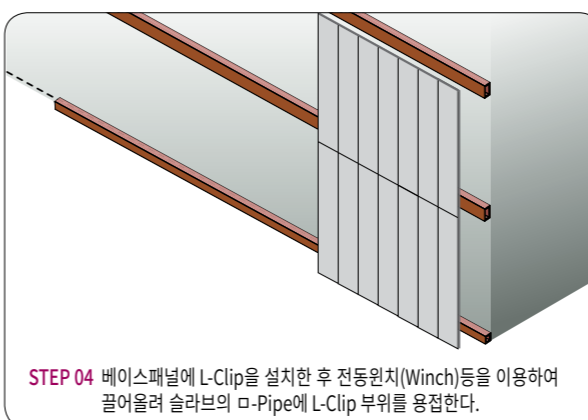
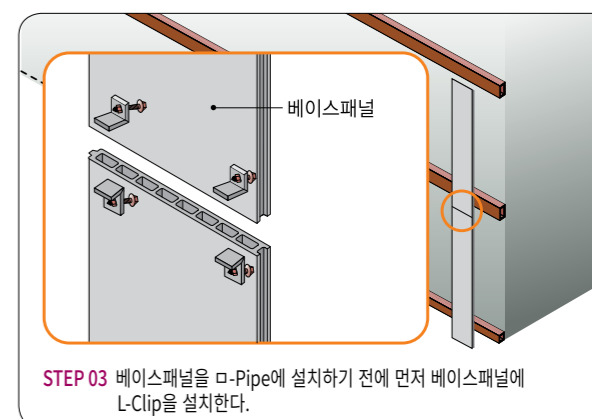
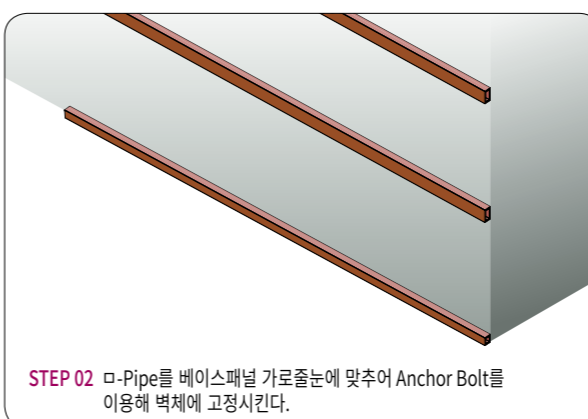
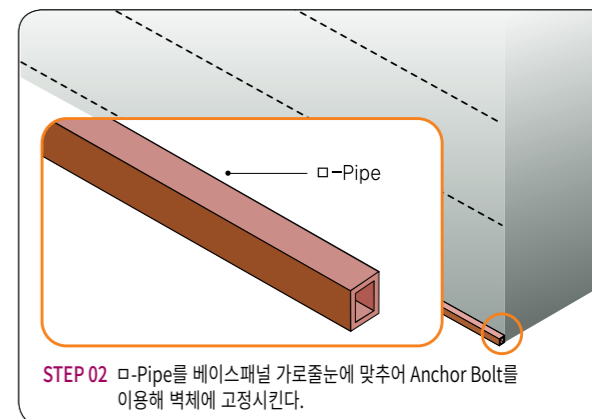
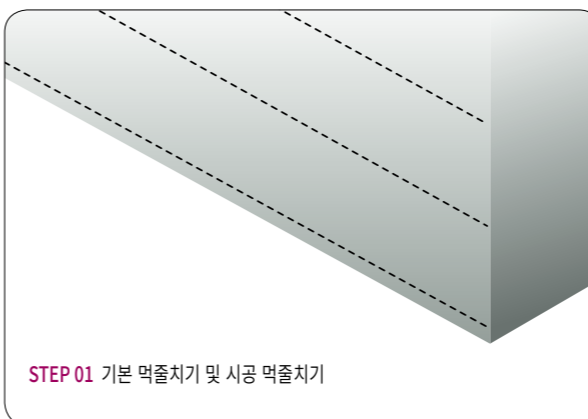
베이스패널 시공법

※ (주)벽산 홈페이지(www.byucksan.com)에 접속하시면 베이스패널 시공 시뮬레이션을 보실 수 있습니다.
 ※ 기재된 시공법은 일반적인 시공방법으로 현장 여건에 따라 변경될 수 있습니다. (다양한 시공접합 가능)

가로시공법

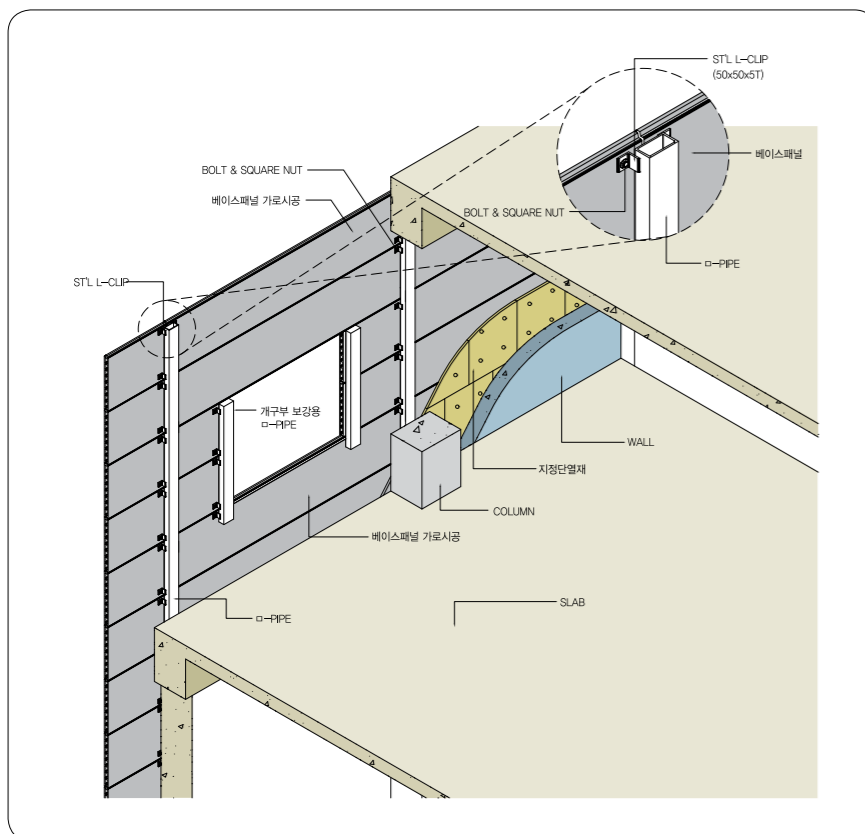


세로시공법

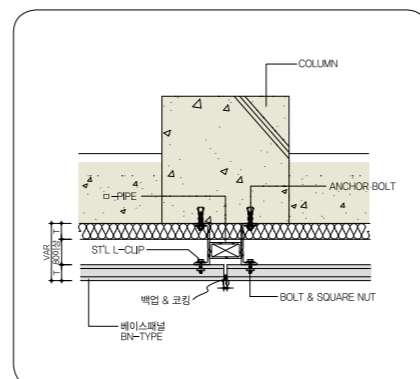


시공상세도

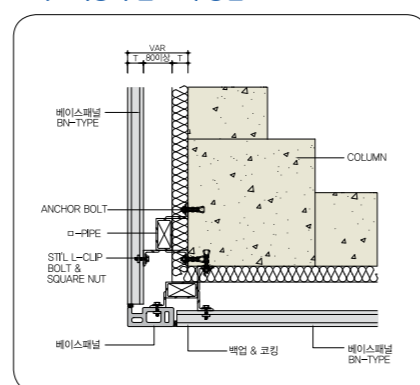
가로시공 구조도



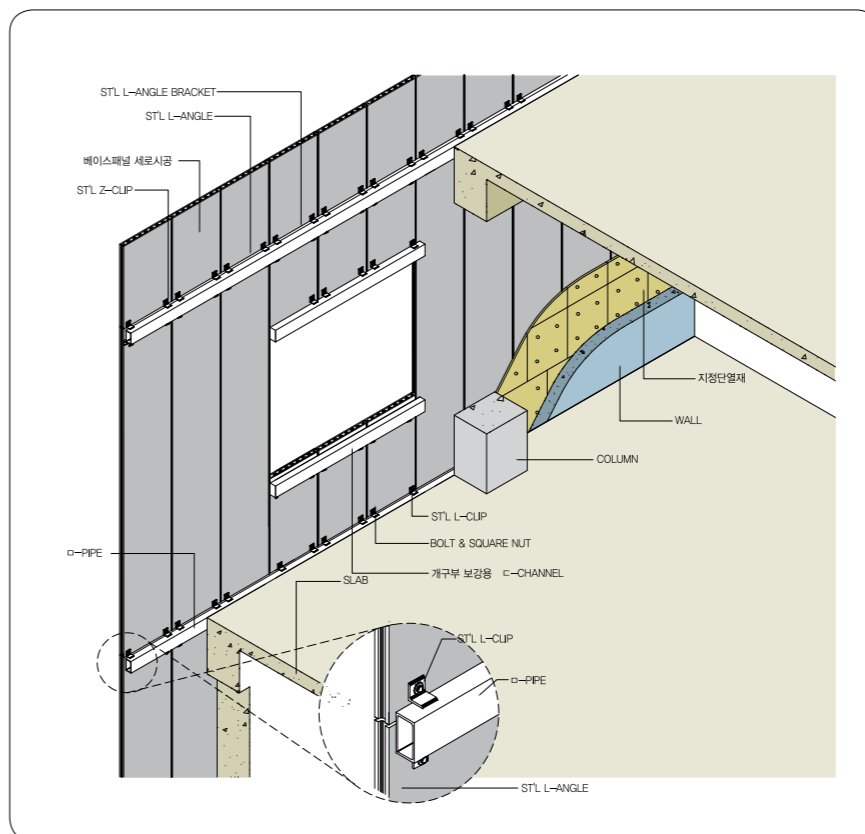
● 가로시공 부분 평면도



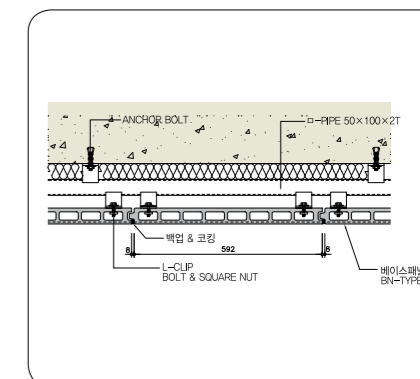
● 가로시공 부분 코너 평면도



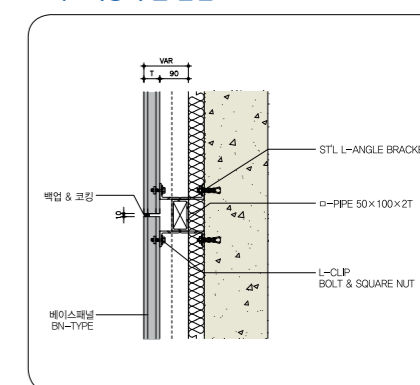
세로시공 구조도



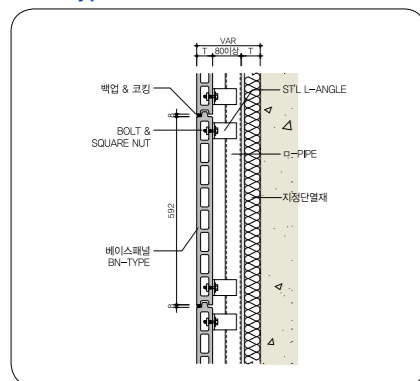
● 세로시공 부분 평면도



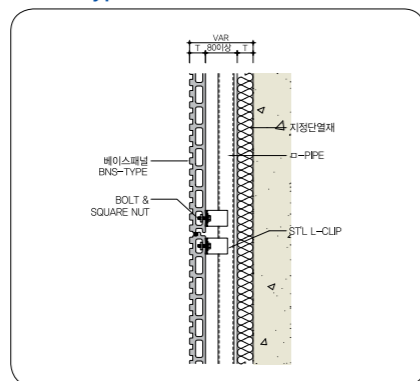
● 세로시공 부분 단면도



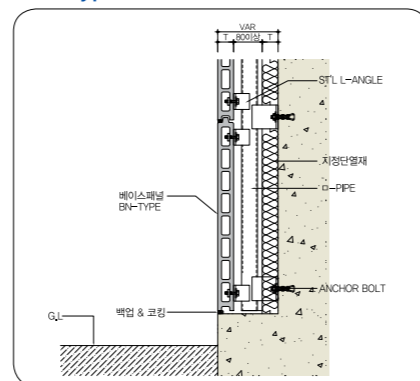
● BN-Type 단면 접합



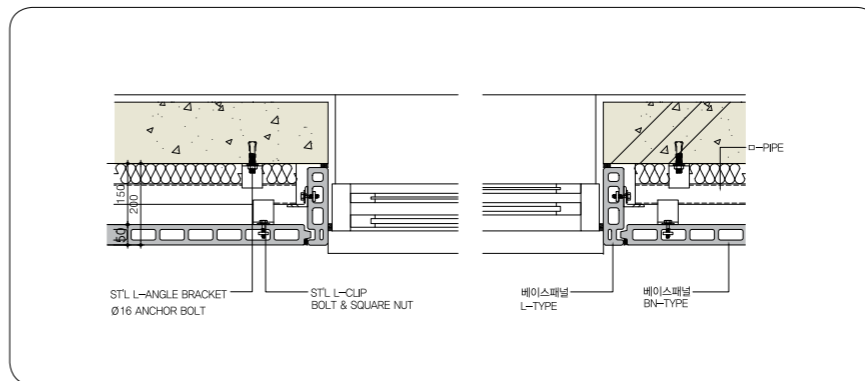
● BNS-Type 단면 접합



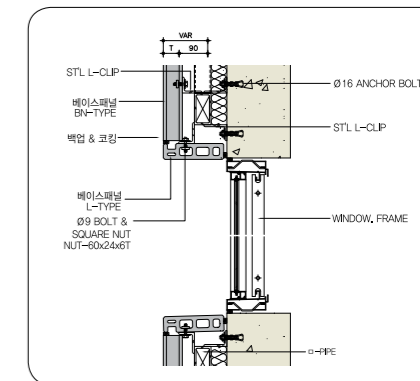
● BN-Type 하부 접합



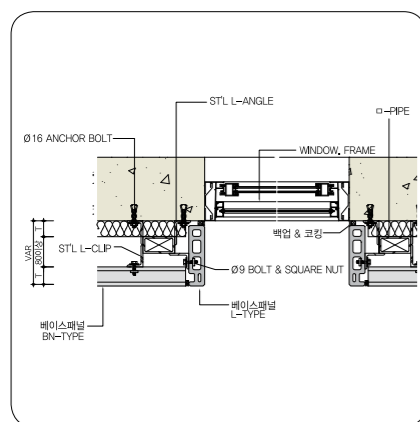
● 창호상세 평면 - RC조



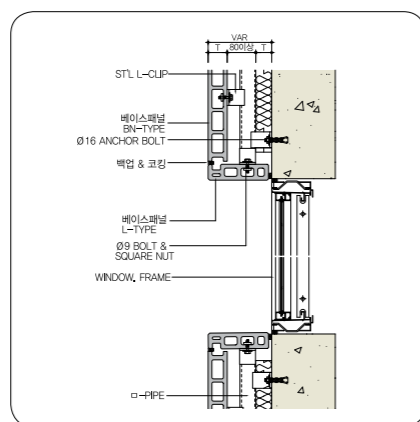
● 창호상세 단면 - RC조



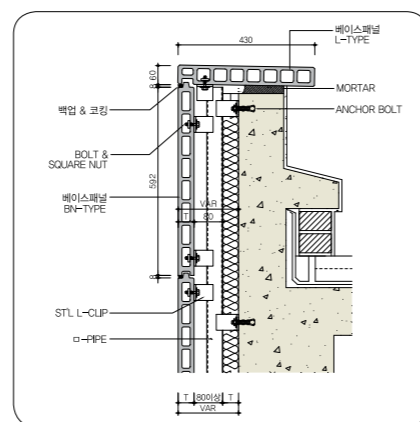
● 창호 평면 - RC조



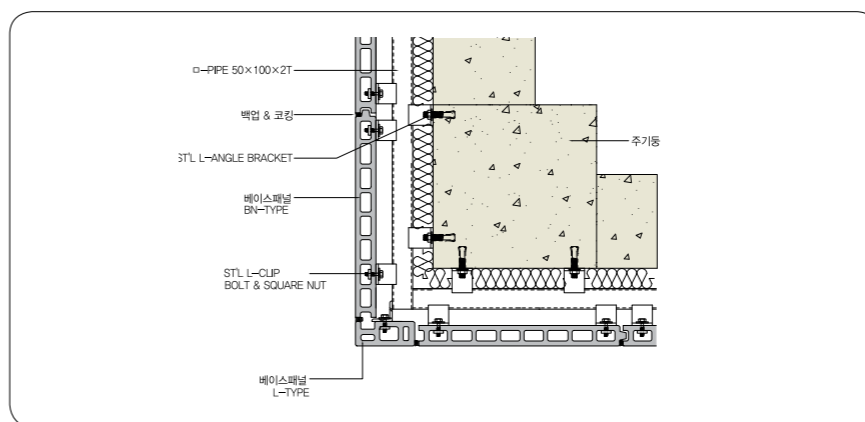
● 창호 단면 - RC조



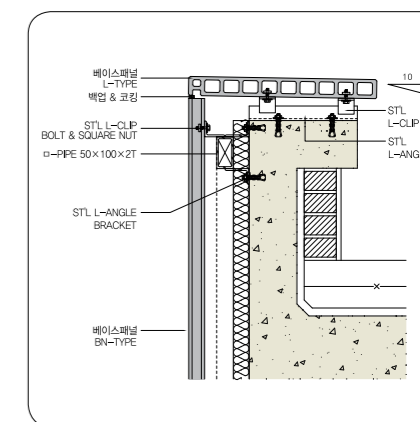
● 두겹단면 - 가로시공



● 세로시공 부분 코너 평면도



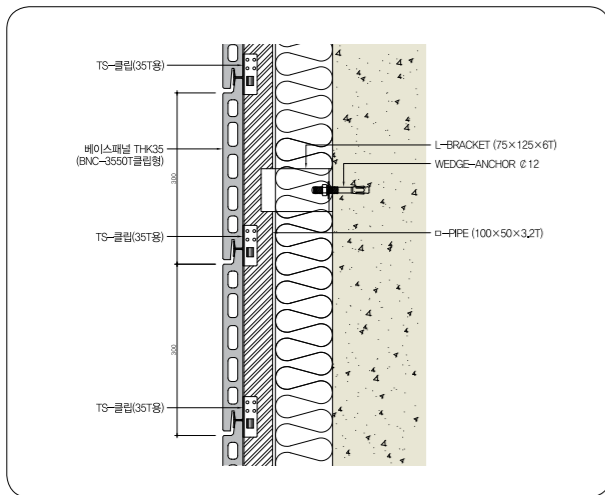
● 두겹단면 - 세로시공



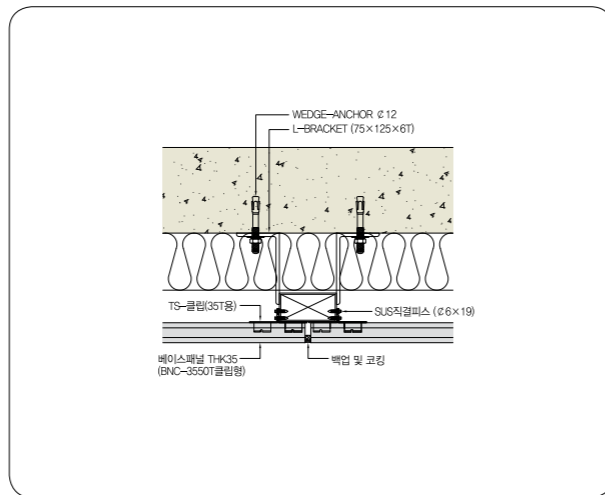
※ 기재된 시공법은 일반적인 시공방법으로 현장 여건에 따라 변경될 수 있습니다. (다양한 시공접합 가능)

클립형 시공상세도

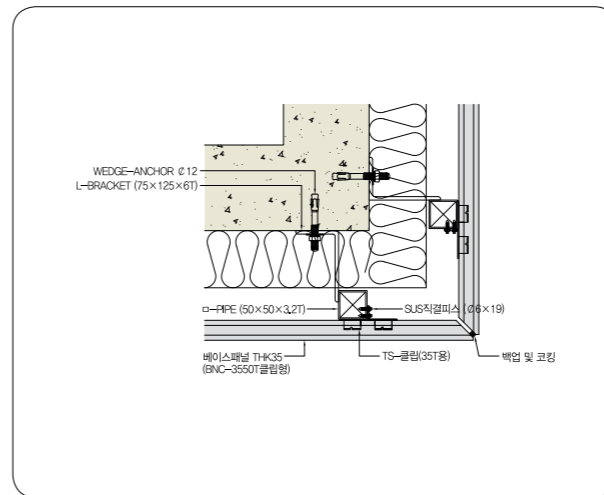
TS클립형 가로시공 단면상세도



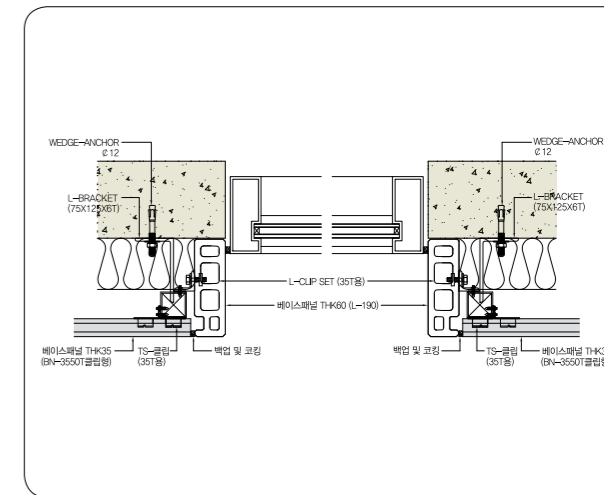
TS클립형 가로시공 평면상세도



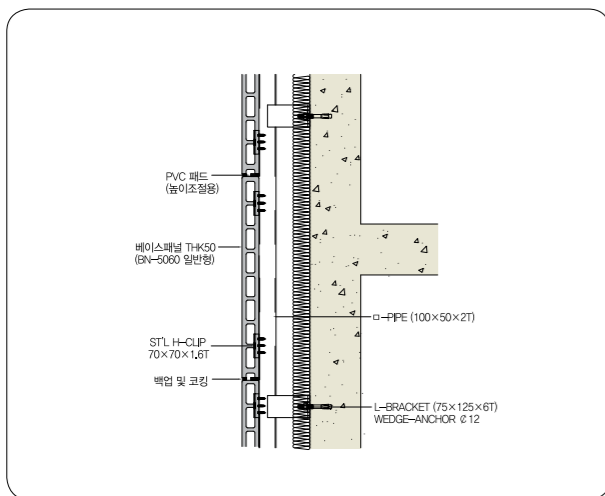
TS클립형 가로시공 평면상세도 (코너)



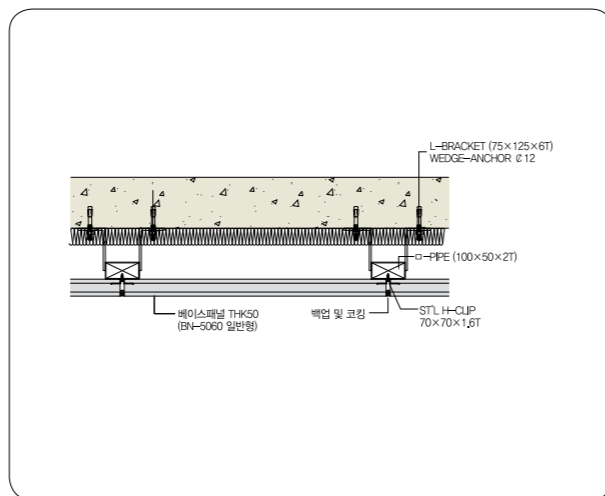
TS클립형 가로시공 상호접합 평면상세도



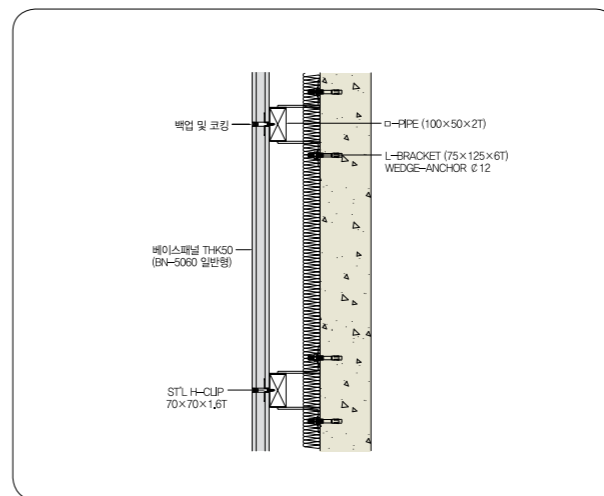
H클립형 가로시공 단면상세도



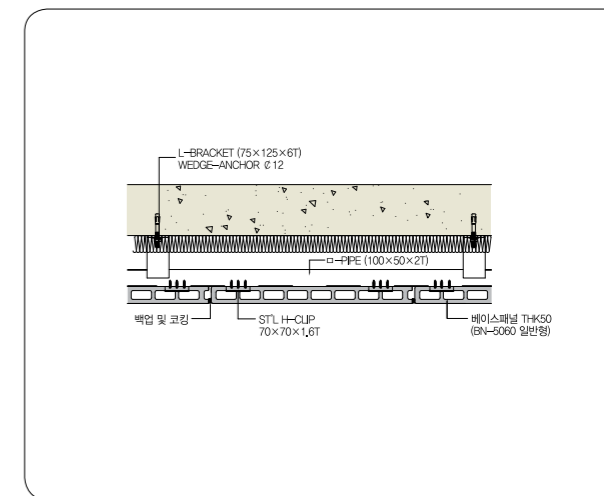
H클립형 가로시공 평면상세도



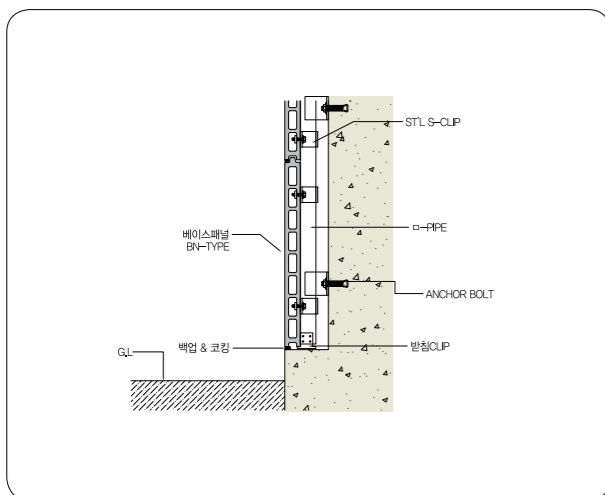
H클립형 세로시공 단면상세도



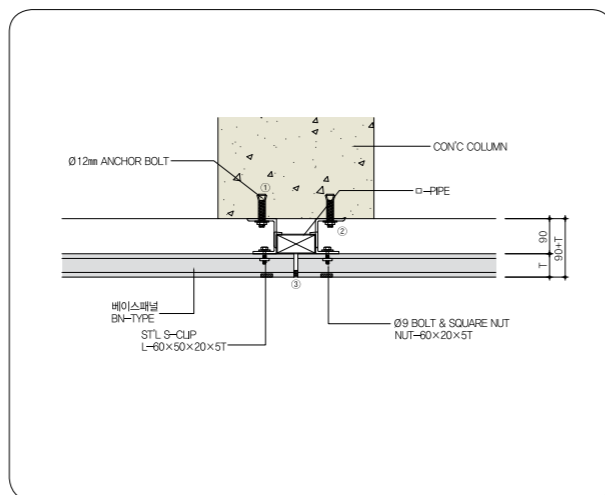
H클립형 세로시공 평면상세도



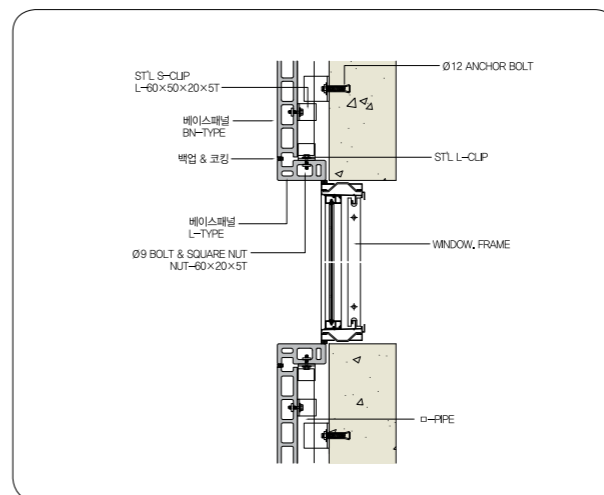
S클립형 가로시공 단면상세도 (하부접합)



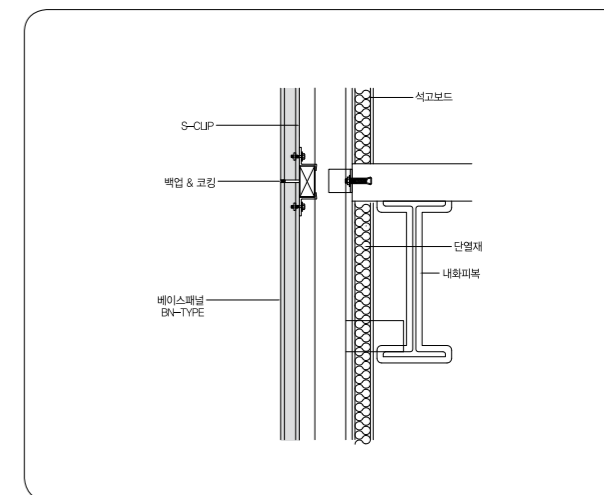
S클립형 가로시공 평면상세도



S클립형 가로시공 상호접합 단면상세도

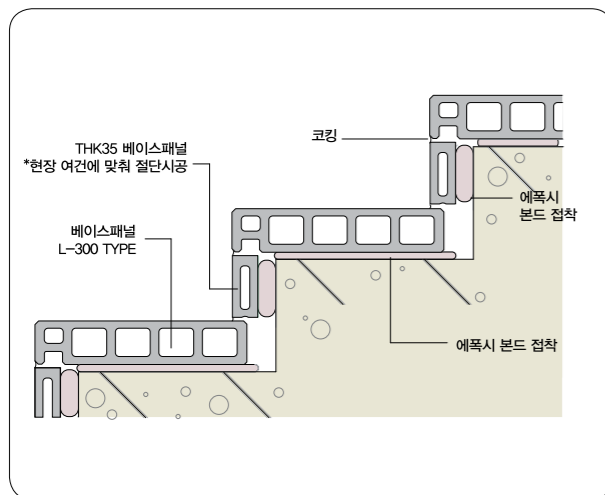


S클립형 세로시공 슬라브 단면상세도

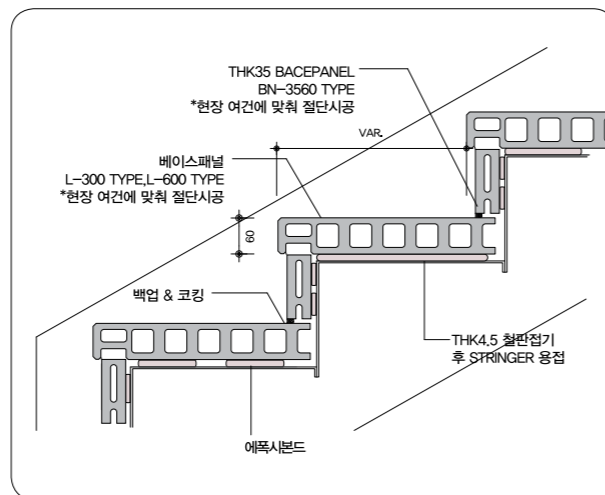


클립형 시공상세도

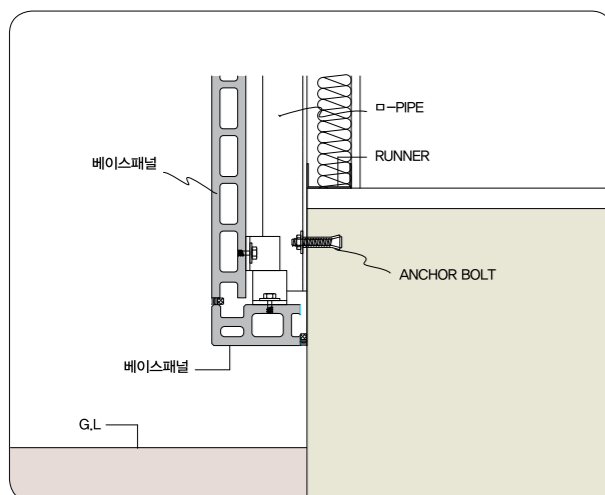
● 계단 접합상세도 - 1



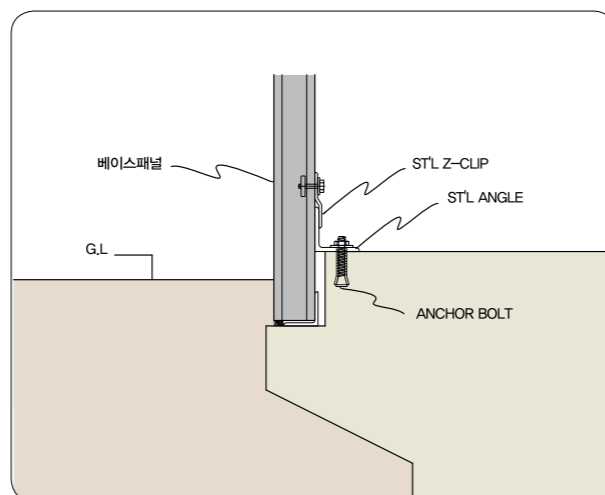
● 계단 접합상세도 - 2



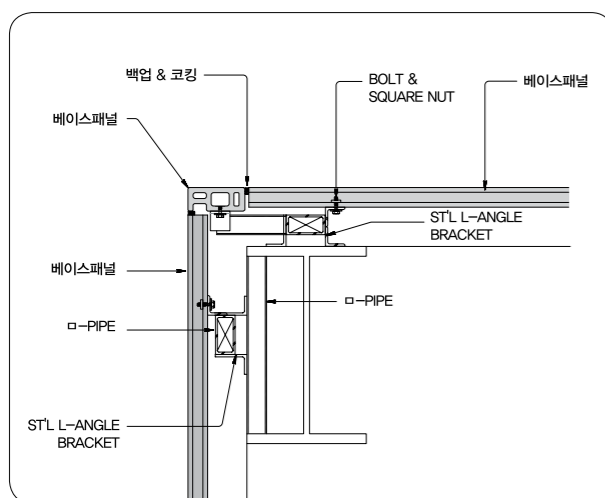
● 하부접합



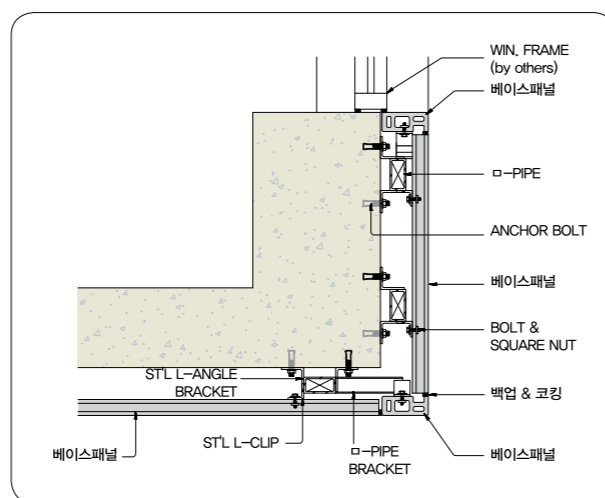
● 하부접합



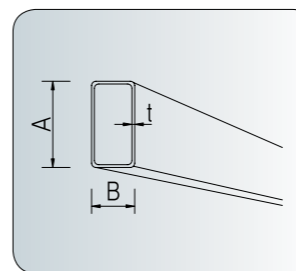
● 코너 평면 - 철골조



● 코너 평면 - RC조

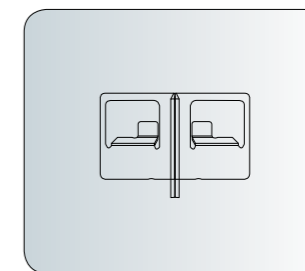


부속철물 예시



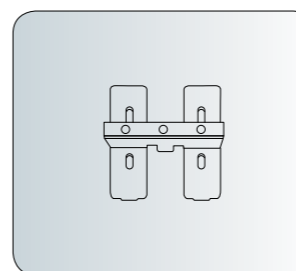
□-PIPE

- 규격 A×B×t
예) 100×50×2T
50×50×2T
- 허용오차 (길이, 두께)
±0.30 mm
- 길이
6m



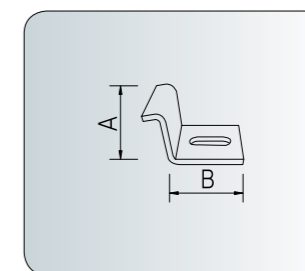
TS클립

- 규격 A×B×t
예) 70×100×2T
- 허용오차 (길이, 두께)
±0.50 mm



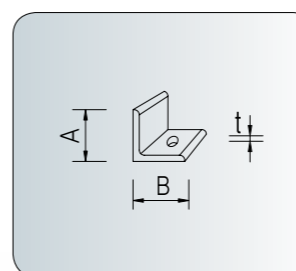
H클립

- 규격 A×B×t
예) 70×70×1.6T
- 허용오차 (길이, 두께)
±1~2 mm



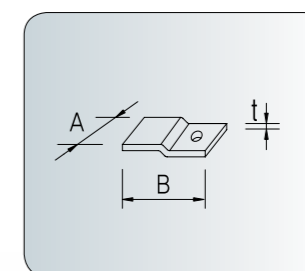
S클립

- 규격 A×B×t
예) 55×55×5T
- 허용오차 (길이, 두께)
±0.50 mm



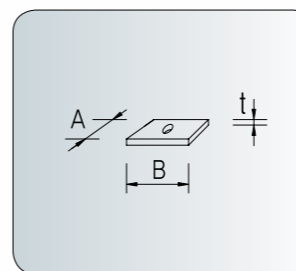
L-CLIP

- 규격 A×B×t
예) 50×50×5
- 허용오차 (길이, 두께)
±0.50 mm



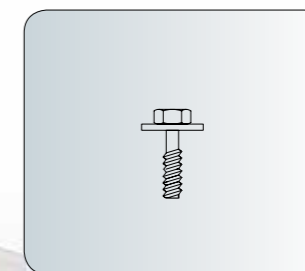
Z-CLIP

- 규격 A×B×t
예) 50×50×5
- 허용오차 (길이, 두께)
±0.50 mm



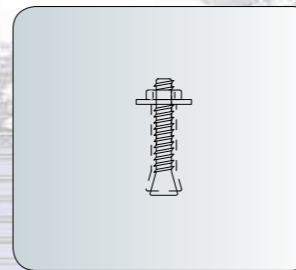
사각 NUT

- 규격 A×B×t
예) 25×60×5
- 허용오차 (길이, 두께)
±0.50 mm



육각 BOLT

- 규격
M10×32
- 허용오차 (길이, 두께)
±0.50 mm



ANCHOR BOLT

- 규격
예) Ø12
- 길이
100 mm

■ 품질보증

1. 본 제품에 대한 품질상의 요구사항이나 불편한 점이 있을 경우 당사 고객의 전화나 영업소로 연락해 주시면 최선을 다하여 신속하게 처리하여 드리겠습니다.
2. 본 제품의 품질보증 기간은 1년입니다. (단, 고객의 보관 및 취급 부주의, 시공상의 잘못으로 인한 하자 발생시에는 보상이 불가합니다.)
3. 본 제품에 대한 불만 신고시에는 납품전표를 제시해야 합니다.

■ 취급 및 보관시 주의사항

1. 아직시에는 평평한 바닥에 파레트된 상태에서 덮개(천막 등)를 덮어 보관하여 주십시오.
2. 제품 적재는 16, 18, 25, 35매 / 파레트 단위로 하며 파레트를 2단 적재하지 마십시오.
3. 제품 상하차시는 반드시 지게차를 사용하여 주십시오.
4. 취급 및 운송 중 모서리 부분이 파손되지 않도록 주의하십시오.
5. 이물질에 의한 오염에 유의하여 보관 및 취급하여 주십시오.
6. 제품위에 무거운 물건을 놓지 마십시오. 제품 파손에 원인이 될 수 있습니다.

■ 시공시 주의사항

1. 지정된 용도 이외에 사용할 경우에는 당사와 협의하여 주시기 바랍니다.
- 눈/발 등의 농수로 연결용 다리로 사용하지 마십시오.
 2. 베이스 폐자재는 일반 산업폐기물에 해당됨으로 폐기물 처리업체를 통해 적정하게 처리하여 주십시오.
 3. 본 제품의 절단 및 가공시에는 다음 사항을 준수하십시오.
- 작업자는 방진마스크, 보안경 등 보호구를 반드시 착용하여 주시고 보호구 착용 작업자 외에는 작업장내에 출입을 금지하여 주십시오.
- 작업장소는 환기가 이루어지도록 조치하여 주십시오.
- ※ 기타 자세한 사항은 당사 영업, 지점 및 홈페이지에 비치되어 있는 물질안전보건자료(MSDS)를 참조하십시오.



(보안경 착용) (안전모 착용) (방진마스크 착용) (장갑 착용)

- ※ MSDS(Material Safety Data Sheet) - 화학물질의 유해위험성, 응급조치요령, 취급방법 등을 설명해주는 자료로서 제품의 안전사용을 위한 설명서입니다.

■ 경고표시

▲ 주의(CAUTION)

1. 취급시에는 긴 소매의 옷을 착용 후 소매 부위를 조이고 보안경, 안전모, 방진마스크, 장갑 등 보호구를 착용하여 주십시오.
- 분진 흡입시는 호흡기 계통의 자극을 일으킬 수 있습니다.
2. 분진이 피부 및 눈에 직접 접촉되었을 경우 문지르지 말고 비누로 물에서 충분히 씻어주십시오.
- 피부를 긁게 되면 피부자극이 발생 할 수 있습니다.
3. 제품을 불판 등으로 오사용 하지 마십시오.
- 화기에 노출시 파손이나 비산 될 수 있습니다.
4. 취급 및 시공 중 신체에 이상이 있을 경우에는 즉시 의사의 처방을 받아 주십시오.

※ 본 책자에 실린 내용은 변경이 될 수 있으며, 기재된 내용과 다르게 적용할 시에는 당사로 문의하시기 바랍니다.
※ ®표기는 (주)벽산의 등록상표입니다.



서울시 중구 퇴계로 307 광희빌딩
대표전화: 02) 2260-6114
대표팩스: 02) 2260-6058

www.byucksan.com

본사 및 전국지점

- 본 사: •영업 1팀: 2260-6215, 6234 •영업 2팀: 2260-6196, 6198 •영업 3팀: 2260-6053, 6054
•영업 4팀: 2260-6246, 6249 •SPEC영업팀: 2260-6202, 6205 •베이스영업파트: 2260-6291, 6293
•마케팅팀: 2260-6184, 6187
- 지 점: •대전 042)628-0823~6 •광주 062)523-0063~5 •대구 053)565-0550 •부산 055)367-7880~3
- 영 업 소: •강원 033)747-2995 •전북 063)214-3493 •마산 055)299-5397 •인천 032)578-2622 •수원 031)666-0981
- 음성공장: 충북 음성군 대소면 초금로71번길 144 TEL: 043)877-2916 FAX: 043)877-2918

■ 고객의 전화: 080-021-7272 ■ 전국 어디서나 1588-1116